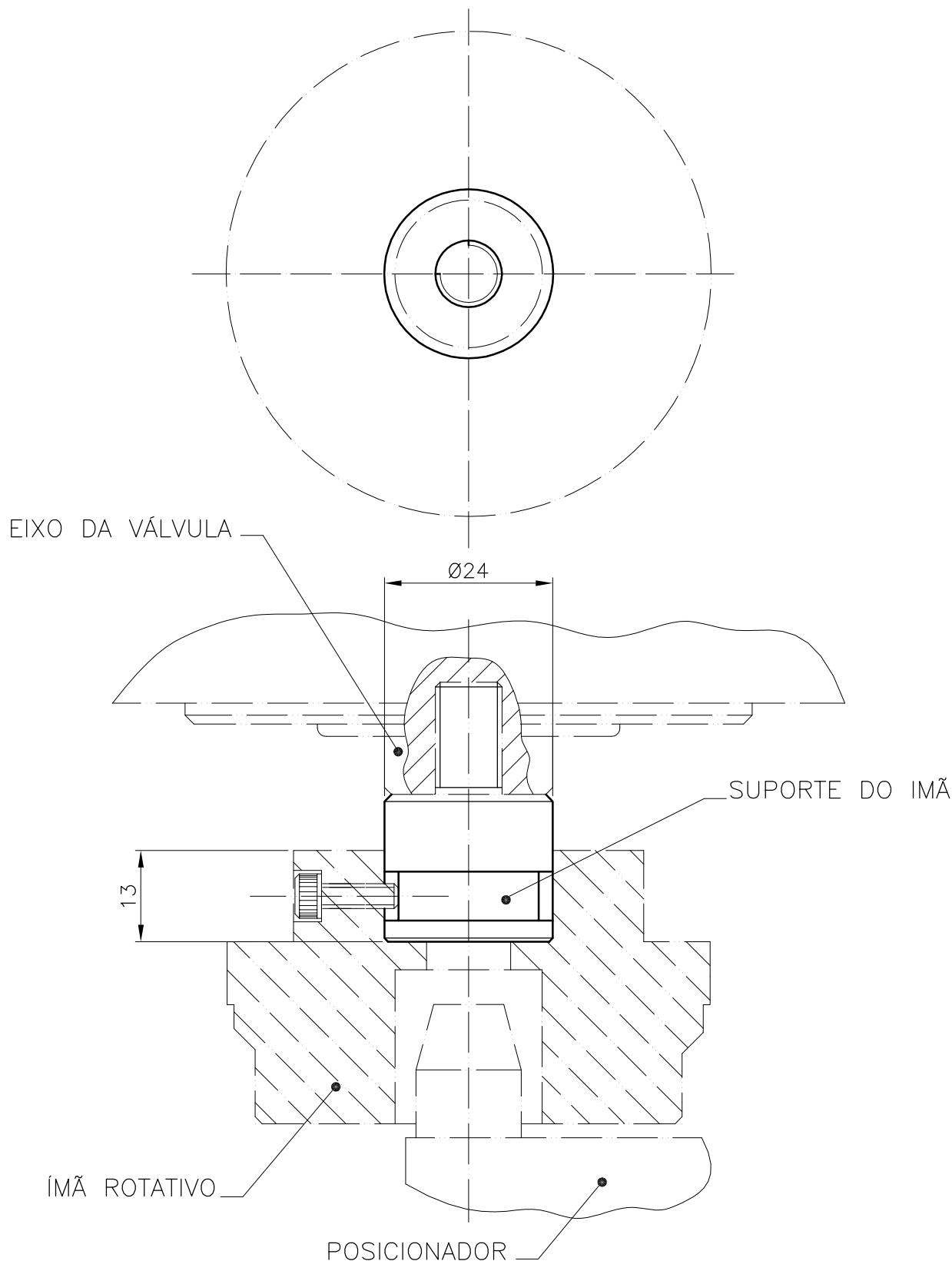


A	B	C	D	E	F	G
---	---	---	---	---	---	---

REV. 1 - REVISÃO GERAL, INCLUSÃO DE DETALHES - ALT-DM-0121/2007



ITEM	QUANT	UNID	DISCRIMINAÇÃO	MATERIAL	PESO	REF. DESENHO
	/	/				
	/	/				
	/	/				OS
	/	/				DESENHO N°
	/	/				101-A-7061-01
REV	PROJETO	APROVAÇÃO	ÁREA	ACOPLAMENTO DO ÍMÃ DIMENSIONAL		ESC S/E FL /

DESENHO	PROJETO	VERIFIC.	APROVAÇÃO
<i>Ronaldo</i>	<i>Ronaldo</i>	<i>Carlos</i>	<i>Valter</i>
RONALDO 11/09/2003	RONALDO 11/09/2003	IVAN 11/09/2003	VALTER 11/09/2003

1	RONALDO	BAHIA
	10/11/2007	10/11/2007
REV	PROJETO	APROVAÇÃO

CLIENTE
EQUIPAMENTO ATUADOR ROT. HITER série AP 01 a 05 série AP 05D, 08D e 06S