

A

B

C

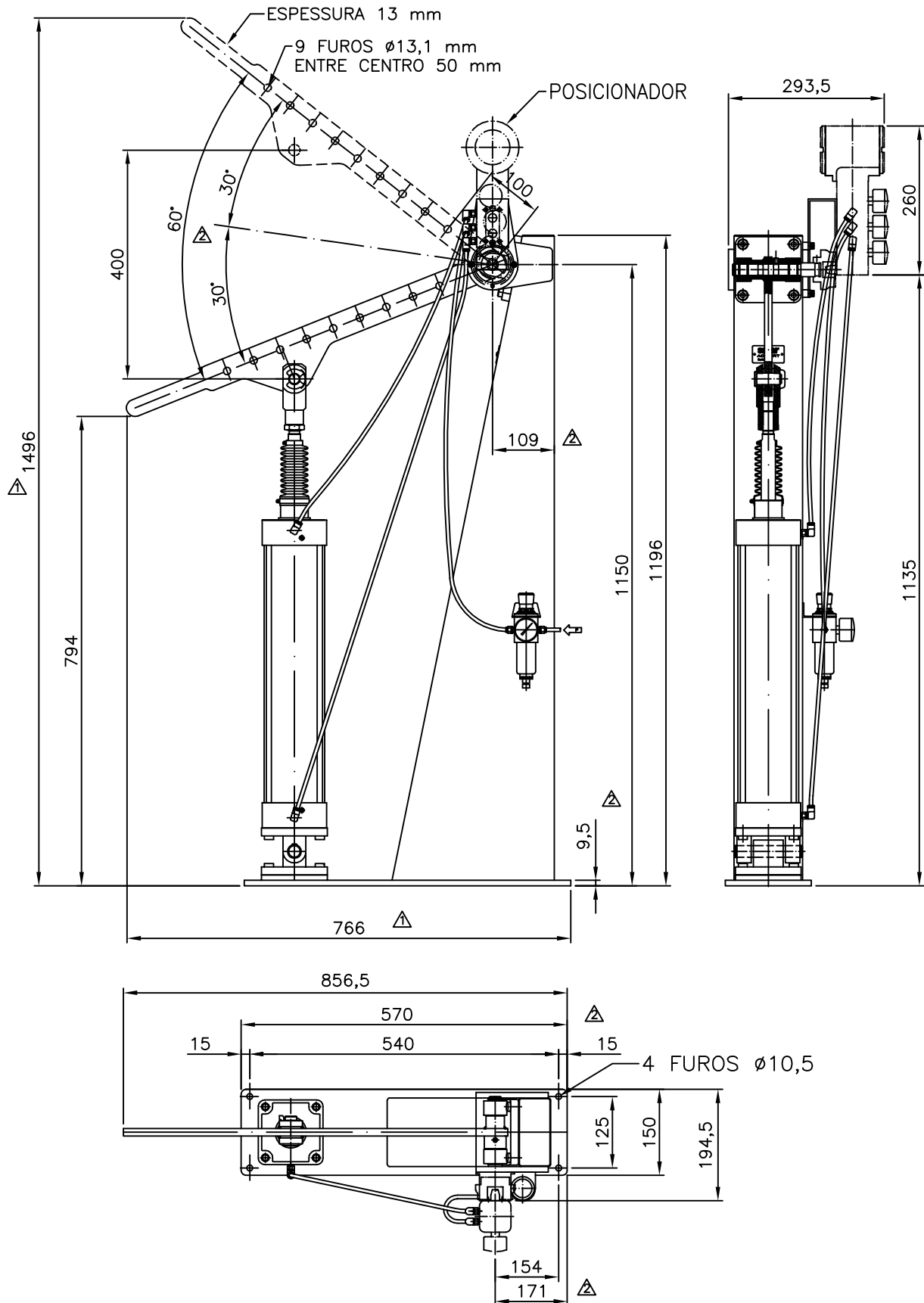
D

E

F

G

REV. 1-ALT. COTA DE 1517 P/ 1440 E 736,8 P/ 766mm-ALT-DM-0045/05
 REV. 2-FOI INCLUIDO NOVAS COTAS (ALT-DM-0060/07)



1
2
3
4
5
6
7
8
9

	/ /	/ /		DESENHO	PROJETO	VERIFIC.	APROVAÇÃO	smar
	/ /	/ /		ANDERSON	ANDERSON	MFILARDI	IVAN SOUZA	
	/ /	/ /		20 / 01 / 2005	20 / 01 / 2005	20 / 01 / 2005	20 / 01 / 2005	OS
\triangle	CAUM	IVAN SOUZA	INDIC.	CLIENTE				DESENHO N°
\triangle	15 / 06 / 2007	15 / 06 / 2007		EQUIPAMENTO ACP30XR				101-A-8134-02
\triangle	ANDERSON	IVAN SOUZA	INDIC.	DESENHO DIMENSIONAL				ESC 1:10
	07 / 03 / 2005	07 / 03 / 2005		POSICIONADOR ACP ROTATIVO				
REV	PROJETO	APROVAÇÃO	ÁREA					FL /