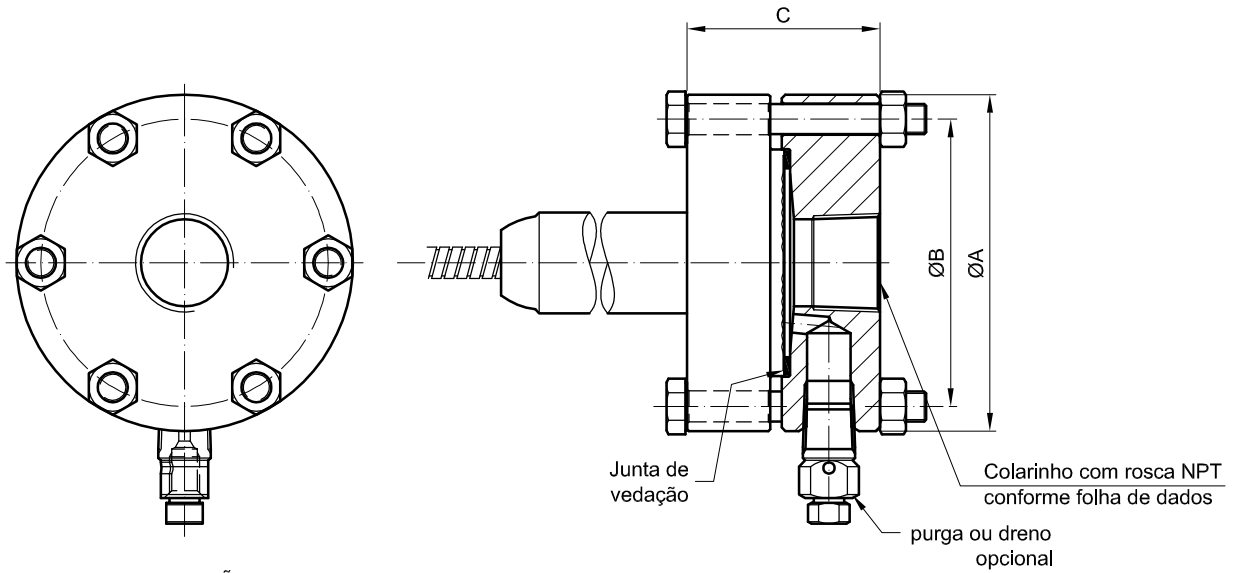


A	B	C	D	E	F	G
---	---	---	---	---	---	---

REV. 1-ALTER. COTAS POR LETRAS; ACRESC. TABELA - ALT-DM-0115/2006

REV. 2-ATUALIZADA GEOMETRIA DO PURGADOR - ALT-DM-0122/2008



DIMENSÕES EM MM (")
DRENO NÃO DISPONIVEL PARA 1.1/2"NPT

LIMITE	A	B	C	NºFUROS
2500PSI	89 (3.50)	76 (2.99)	51 (2.01)	6

				DESENHO	PROJETO	VERIFIC.	APROVAÇÃO	smar
	/ /	/ /		GUSKA	GUSKA	IVAN SOUZA	M.FILARDI	
	/ /	/ /		10 / 04 / 2006	10 / 04 / 2006	10 / 04 / 2006	10 / 04 / 2006	
2	GUSKA	IVAN	E-5	CLIENTE				OS
	08 / 12 / 2008	08 / 12 / 2008		EQUIPAMENTO SR301R				DESENHO N°
1	GUSKA	M.FILARDI	TABELA	DESENHO DIMENSIONAL CONEXÃO				101-A-9205-02
	01 / 11 / 2006	01 / 11 / 2006		C/ ROSCA NPT				ESC 1:2
REV	PROJETO	APROVAÇÃO	ÁREA					FL /