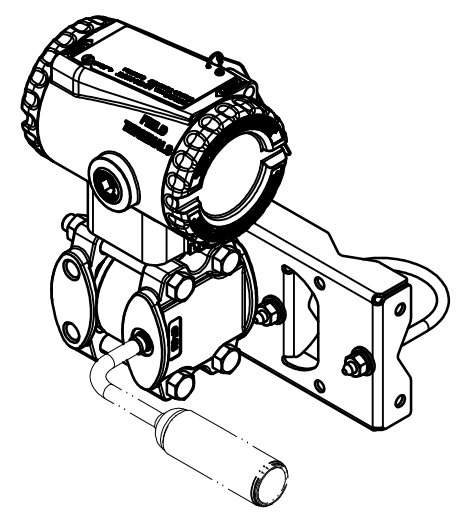
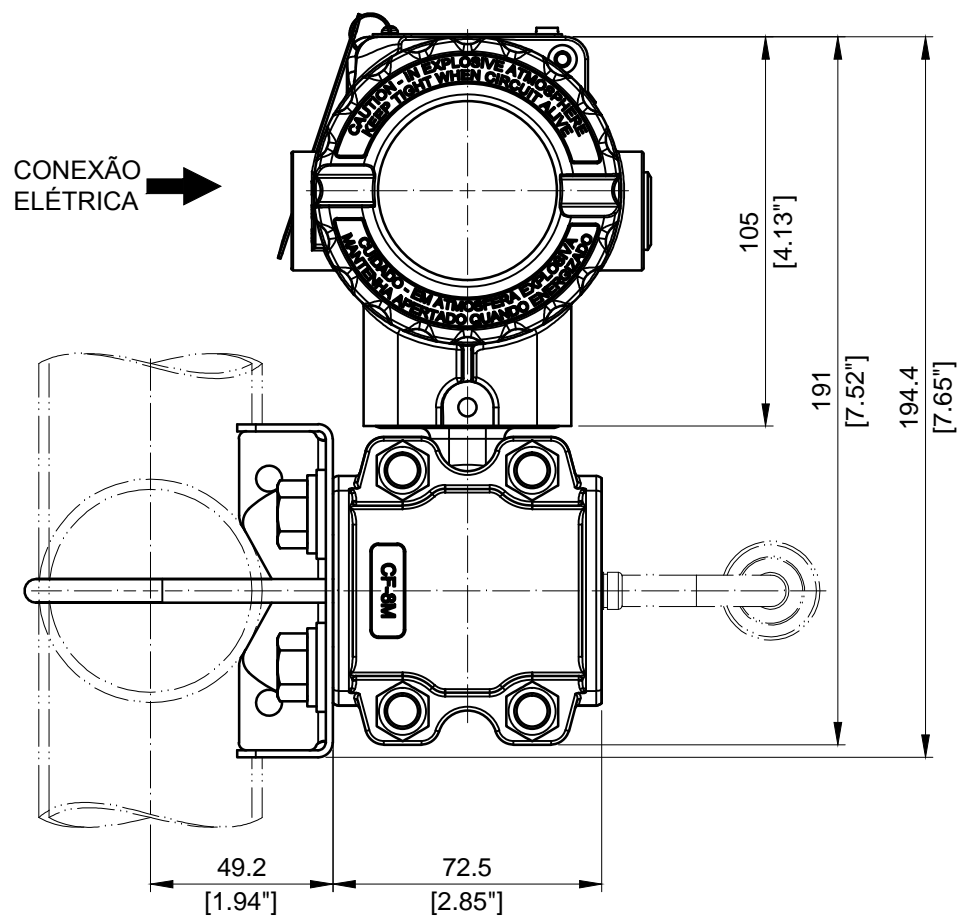
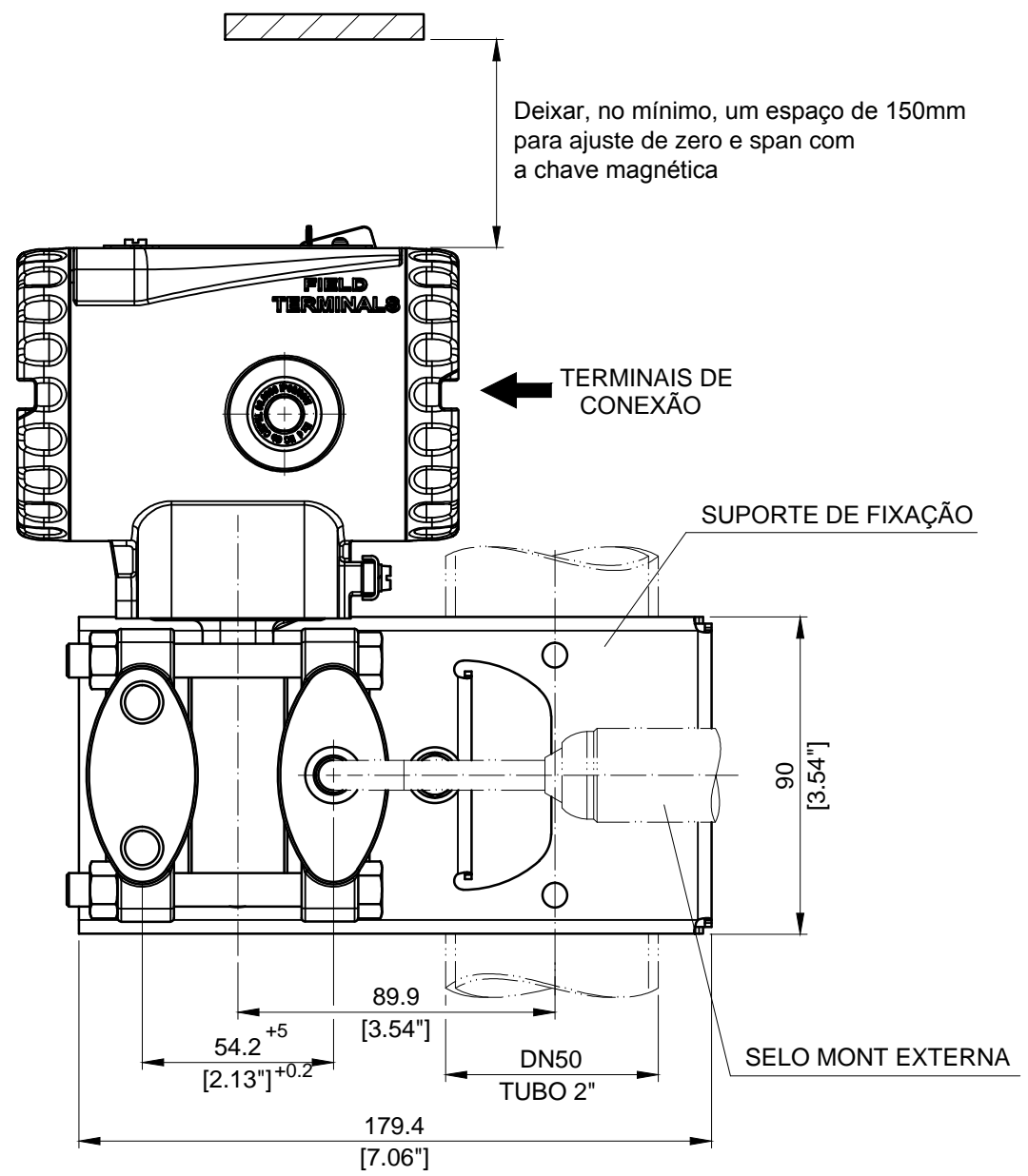


REV. 1-ALTER. SUPORTE - ALT-DM-0087/2008  
 REV. 2-ALTER. GEOMETRIA FLANGES DO TRANSMISSOR - ALT-DD-0016/2010  
 REV. 3-ALTER. TITULO E GEOMETRIA FLANGES - ALT-0440/14



NOTAS:  
 AS DIMENSÕES SÃO EM mm [ POLEGADAS ]

REV	PROJETO	APROVAÇÃO	AREA	DESENHO	PROJETO	VERIFIC.	APROVAÇÃO	smar	
3	GUSKA 25 / 08 / 2014	P.MISAWA 12 / 03 / 2015	GERAL	EDNA 24 / 04 / 2006	EDNA 24 / 04 / 2006	GUSKA 24 / 04 / 2006	P.MISAWA 24 / 04 / 2006	OS	
2	GUSKA 05 / 04 / 2010	P.MISAWA 05 / 04 / 2010	GERAL	CLIENTE				DESENHO N°	
1	GUSKA 25 / 08 / 2008	P.MISAWA 25 / 08 / 2008	GERAL	EQUIPAMENTO LD400 SERIES				101-B-5408-03	
				DESENHO DIMENSIONAL LD400A/M - SELO ENCAIXE SOLDA				ESC 1:2	FL /