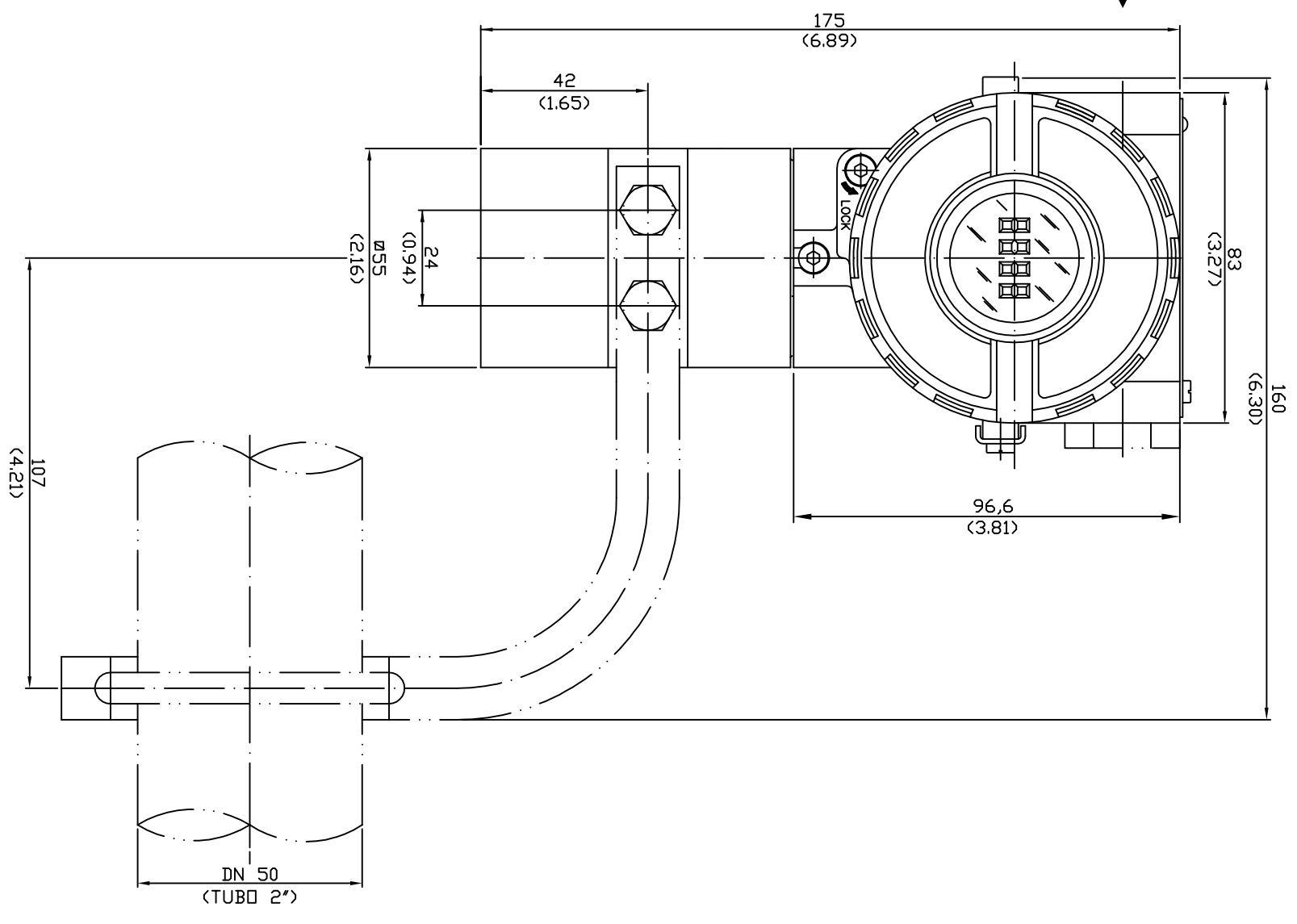


Deixar no mínimo um espaço de 150mm para ajuste do zero e span com a chave magnética

TERMINAL  
CONEXDES

CONEXAD  
ELETRICA



Nota: Dimensoes em mm (in)

REV	PROJETO	APROVAÇÃO	AREA	DESENHO	PROJETO	VERIFIC.	APROVAÇÃO	
/	/	/	/	ALEXANDRE	ALEXANDRE	TERCID	BAHIA	
/	/	/	/	05 / 10 / 2006	05 / 10 / 2006	10 / 10 / 2006	10 / 10 / 2006	
EQUIPAMENTO				CLIENTE				DESENHO N° 101-B-5507-00 ESC 1:1,5 FL /
TRANSMISSOR DE POSICAO TP30X				TP30X				
DESENHO DIMENSIONAL PARA INTERNET								